

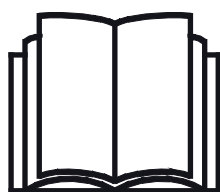
AVANT[®]

Manual del operario



Esparcidor de arena/sal

Producto núm.: 900 mm A427150
 1200 mm A424325



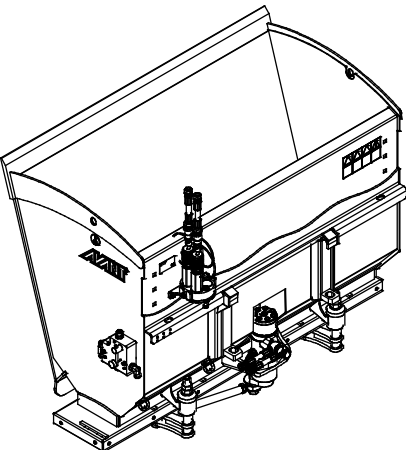
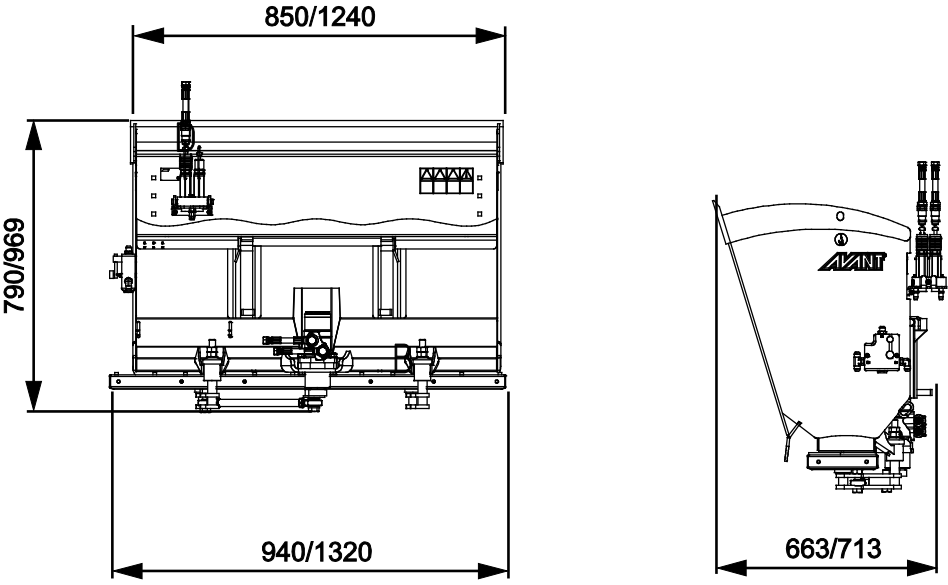
Lea este manual detenidamente antes de utilizar el equipo y siga las instrucciones.

Guarde este manual para futura consulta.

Manufacturer:

AVANT[®]
AVANT TECNO OY
e-mail: sales@avanttecno.com

Ylötie I
33470 YLÖJÄRVI
FINLAND
Tel. +358 3 347 8800
Fax +358 3 348 5511



INDICE

1. PRÓLOGO	4
Símbolos de advertencia utilizados en este manual.....	5
2. USO PREVISTO.....	6
3. INSTRUCCIONES DE SEGURIDAD PARA USAR EL IMPLEMENTO.....	8
4. ESPECIFICACIONES TÉCNICAS	11
4.1 Etiquetas de seguridad y componentes principales del implemento	11
5. MONTAJE DEL IMPLEMENTO	13
5.1 Conexión y desconexión de las mangueras hidráulicas.....	15
6. CONTROL DEL IMPLEMENTO.....	17
6.1 Comprobaciones antes del uso	18
6.2 Cualificación del operario.....	18
6.3 Uso del esparcidor de arena/sal	19
6.4 Llenado del cazo	20
6.5 Manipulación de materiales	21
6.5.1 Manipulación de cargas pesadas	21
6.6 Posición de transporte	22
6.7 Trabajo sobre terrenos irregulares	22
6.8 Uso con un adaptador de inclinación.....	22
6.9 Ajuste del esparcidor de arena/sal.....	23
6.9.1 Placa de alimentación ajustable.....	23
6.9.2 Control del flujo hidráulico.....	24
6.9.3 Mixer.....	24
6.10 Kit de placa de bloqueo (equipamiento opcional).....	25
6.11 Almacenamiento del implemento	26
7. MANTENIMIENTO Y SERVICIO TÉCNICO.....	28
7.1 Inspección de los componentes hidráulicos	28
7.2 Limpieza del implemento	29
7.3 Inspección de estructuras metálicas	29
7.4 Engrase.....	29
8. CONDICIONES DE LA GARANTÍA	30

I. Prólogo

Avant Tecno Oy quisiera agradecerle la compra de este implemento para su cargadora Avant. La fabricación y diseño de este implemento están avalados por años de experiencia en el desarrollo y producción del producto. Familiarícese con este manual y con las siguientes instrucciones para garantizar su seguridad y un funcionamiento fiable y duradero del equipo. Lea detenidamente las instrucciones antes de comenzar a usar el equipo o realizar tareas de mantenimiento.

Este manual tiene por objeto ayudarle a:

- utilizar el equipo de forma segura y eficiente
- observar y evitar situaciones peligrosas
- mantener el equipo intacto y garantizar una prolongada vida útil

Con estas instrucciones, hasta un usuario sin experiencia puede utilizar el implemento y la cargadora con seguridad. El manual también incluye instrucciones importantes para operarios experimentados de maquinaria AVANT. Asegúrese de que todas las personas que utilicen la cargadora hayan recibido las indicaciones adecuadas y se hayan familiarizado con el manual de la cargadora, cada implemento empleado y todas las instrucciones de seguridad antes de usar el equipo. Queda prohibido el uso del equipo con fines distintos o de forma distinta a la descrita en este manual. Mantenga este manual en un lugar accesible durante toda la vida útil del equipo. Si vende o transfiere el equipo, asegúrese de entregar este manual al nuevo propietario. En caso de pérdida o deterioro, puede solicitar un manual nuevo a su distribuidor Avant o al fabricante.

Además de las instrucciones de seguridad del manual tiene que cumplir todas las normas de seguridad en el trabajo, las leyes locales y otras disposiciones relativas al uso del equipo. En particular, las normas relativas uso del equipamiento en vías públicas se tienen que cumplir. Póngase en contacto con su distribuidor Avant para obtener más información sobre los requisitos locales antes de utilizar la minicargadora en vías públicas.

Póngase en contacto con su distribuidor de AVANT local si necesita resolver cualquier duda relativa a mantenimiento, recambios o problemas que puedan ocurrir mientras se maniobra con la máquina.

Este manual es una traducción de las instrucciones originales en inglés. Dado la continua evolución del producto, algunos de los detalles que aparecen este manual podrían diferir de su equipo. Las ilustraciones también pueden mostrar equipamiento opcional o funciones que aún no estén disponibles. Nos reservamos el derecho de modificar el contenido del manual sin aviso. Copyright © 2018 Avant Tecno Oy. Todos los derechos reservados.

Símbolos de advertencia utilizados en este manual

Los siguientes símbolos de advertencia que aparecen en este manual se utilizan para señalar factores que se tienen que tener en cuenta para reducir el riesgo de lesiones o daños materiales.



ADVERTENCIASÍMBOLO DE ALERTA DE SEGURIDAD

Este símbolo significa: «**¡Advertencia: permanezca alerta! ¡Su seguridad está en juego!**»

Lea detenidamente el mensaje que sigue en el que se advierte de un riesgo inminente que puede causar lesiones graves.

El símbolo de alerta de seguridad en solitario o acompañando a la declaración de seguridad asociada indica la presencia de mensajes de seguridad importantes en este manual. Se utiliza para llamar la atención sobre instrucciones en las que está en juego su seguridad personal y a la de otras personas. Cuando vea este símbolo, permanezca alerta, su seguridad está en juego. Lea detenidamente el mensajes que sigue e informe al resto de operarios.

PELIGRO

Esta indicación de advertencia alerta de una situación peligrosa que, si no se evita, provocará la muerte o lesiones graves.

ADVERTENCIA

Este indicación de advertencia alerta de una situación potencialmente peligrosa que, si no se evita, podría provocar lesiones graves o la muerte.

PRECAUCIÓN

Este indicación de advertencia se utiliza para alertar de las posibles lesiones leves que podrían sufrirse si no se siguen las instrucciones de forma oportuna.

AVISO

La palabra de la señal indica información sobre la correcta operación y mantenimiento del equipamiento.

No seguir las instrucciones que acompañan al símbolo pueden causar la avería del equipamiento o daños materiales.

2. Uso previsto

El esparcidor de arena/sal de AVANT es compatible con las minicargadoras multifuncionales AVANT indicadas en la tabla 1. El esparcidor hidráulico de arena/sal está diseñado para esparcir de forma rápida y eficiente materiales adecuados y utilizados habitualmente en tareas de enarenado. El esparcidor de arena/sal utiliza una placa de alimentación vibradora accionada por un motor hidráulico para esparcir el material. El movimiento suave y pausado de la placa esparcidora extiende de forma controlada la arena o la sal por un área unos 200-300 mm más ancha que la propia anchura del esparcidor. Esto facilita su uso preciso incluso en espacios estrechos. El sistema de esparcido no contiene ninguna pieza giratoria.

El esparcidor de arena/sal se puede llenar manualmente, y también con el brazo de la minicargadora, simulando el movimiento de carga de un cazo normal. El modelo de esparcidor más ancho ofrece los mejores resultados con las minicargadoras AVANT de mayor tamaño, que pueden manipular cargas mayores con facilidad. Con los modelos de minicargadoras más pequeños, se recomienda instalar contrapesos adicionales.

Opcionalmente, el implemento puede equiparse con un kit de placa de bloqueo para esparcir sal o arena fina. El kit de placa de bloqueo impide que el material caiga por sí solo. El esparcidor incorpora unos soportes adicionales de eje mezclador, que resultan especialmente útiles para impedir que el material se atasque cuando se instala el esparcidor en el dispositivo hidráulico de elevación trasero.

El dispositivo hidráulico de elevación trasero de las minicargadoras Avant de la serie 700 (A427547) permite llenar el esparcidor de arena/sal (montado en la parte trasera de la minicargadora) como si fuera un cazo. Para ello, necesitará equipar la minicargadora con la toma de hidráulicos auxiliares trasera opcional y el sistema de control de implementos eléctricos para implementos montados en la parte trasera. El montaje del esparcidor en la parte trasera solo está recomendado en las minicargadoras de la serie 700 debido al peso y el desequilibrio que provoca el esparcidor. Para usar el esparcidor en la parte trasera de la minicargadora, deberá montar un implemento suficientemente pesado, como por ejemplo, un quitanieves, en el brazo de la minicargadora para mantener el equilibrio. Su uso sin ningún implemento en el brazo de la minicargadora puede provocar que las ruedas delanteras se levanten del suelo.

Este manual no describe el uso del dispositivo de elevación trasero ni del esparcidor de arena/sal cuando se monta en la parte trasera de la minicargadora. Consulte el manual del operario del dispositivo de elevación trasero y la versión de este manual que contiene las instrucciones sobre la instalación y uso del esparcidor de arena/sal con el dispositivo de elevación trasero. Visite la página web www.avanttecho.com o póngase en contacto con su distribuidor de Avant para obtener información sobre la disponibilidad del dispositivo de elevación trasero.

El esparcidor de arena/sal no está diseñado para ser utilizado de forma distinta a la especificada en este manual y no deberá utilizarse para tareas distintas a aquellas para las que ha sido concebido.

Este implemento se ha diseñado para que necesite el mínimo mantenimiento posible. El operario puede realizar las tareas de mantenimiento periódicas. El operario no puede realizar ningún trabajo de reparación, por lo que las operaciones de mantenimiento y reparación deberán realizarlas personal de mantenimiento profesional. Todos los trabajos de mantenimiento deben realizarse con el equipo de seguridad apropiado. Los recambios deben cumplir con las especificaciones originales, para lo que se recomienda utilizar únicamente recambios originales. Solicite a su distribuidor Avant el catálogo de recambios disponible.

Familiarícese con las instrucciones de revisión y mantenimiento de este manual. Póngase en contacto con su distribuidor AVANT si tiene alguna pregunta sobre el uso y mantenimiento del equipo, o si necesita piezas de repuesto o un técnico autorizado.

Tabla 1. Esparcidor de arena/sal. Compatibilidad con cargadoras Avant

Modelo		220 225 225LPG 313S 320S	420 423	520 523 R20 525LPG	R28 528 530	630 R35 635 640	745 750 755i 760i	e5 e6
A427150	900 mm	•	•	•	•	•	•	(•)
A424325	1200 mm	-	-	(•)	•	•	•	(•)

Las recomendaciones de compatibilidad se basan en la anchura de la cargadora, la capacidad de elevación y la fuerza de rotura adecuada. Normalmente, la anchura del implemento debe coincidir aproximadamente con la anchura de la minicargadora. Si se utiliza un implemento demasiado ancho, la fuerza de rotura real (capacidad de inclinación del cazo) y el rendimiento general disminuirán.

Se recomienda utilizar el implemento solo con las minicargadoras identificadas con • en la tabla 1. Con los modelos señalados con (•), es posible que no se alcance el máximo potencial. También podría necesitar contrapesos adicionales. Para conocer la compatibilidad con un modelo no mostrado en la tabla, póngase en contacto con su distribuidor Avant.

3. Instrucciones de seguridad para usar el implemento

No olvide que la seguridad es el resultado de varios factores. La combinación cargadora-implemento es muy potente y el uso o mantenimiento inadecuados o descuidados podría provocar graves lesiones personales o daños materiales. Por este motivo, todos los operarios deben familiarizarse concienzudamente con el uso correcto y con los manuales de usuario tanto de la cargadora como del implemento antes de ponerlos en funcionamiento. No utilice el implemento si no está completamente familiarizado con su funcionamiento y con los riesgos asociados.



PELIGRO

El uso inapropiado o descuidado del implemento, o el uso de un implemento en mal estado, podría representar un riesgo de lesiones graves. Familiarícese con los mandos de la cargadora, el procedimiento de acoplamiento correcto y la forma correcta de utilizar el implemento en un lugar seguro. Estudie especialmente cómo parar el equipo de forma segura. Lea detenidamente todas las precauciones de seguridad.

Lea detenidamente todas las instrucciones de seguridad antes de manipular el implemento



ADVERTENCIA

- Cuando enganche un implemento a la cargadora, **asegúrese de que los pasadores de bloque de la placa de acoplamiento rápido de la cargadora se encuentren en la posición inferior y el implemento quede bloqueado a la cargadora.** Nunca levante ni mueva un implemento que no esté bloqueado.
- El Esparcidor de arena/sal no está diseñado para ser utilizado por más de un operario simultáneamente. Impida que otras personas se sitúen en la zona de peligro del equipo durante su uso.
- Transporte siempre el implemento tan bajo como sea posible para mantener el centro de gravedad bajo y mantenga el brazo telescópico retraído mientras conduce.
- **Riesgo de aplastamiento debajo de componentes móviles: apoye el implemento en el suelo con firmeza antes de abandonar el asiento del conductor.** Asegúrese de que el esparcidor de arena/sal esté bien apoyado cuando realice tareas de llenado, mantenimiento o inspecciones. Si desea llenar el cazo desde un granero, manténgalo apoyado firmemente sobre el suelo y acoplado a la minicargadora, de forma que el peso añadido no la haga volcar.
- Si desea llenar el cazo desde un granero, manténgalo apoyado firmemente sobre el suelo y acoplado a la minicargadora.
- Cuando desbloquee y desenganche el implemento de la minicargadora, asegúrese de sujetarlo de forma segura para evitar movimientos accidentales. Para impedir que el implemento pueda volcar, bájelo con firmeza al suelo y desengánchelo únicamente sobre una superficie plana. Asegúrese de que el implemento mantenga un buen apoyo durante el almacenamiento. Nunca se suba al implemento.
- No abandone el asiento del conductor con el brazo de la minicargadora levantado. Pasar por debajo de un implemento o del brazo de la minicargadora es peligroso. Recuerde siempre que el brazo podría descender por la pérdida de estabilidad, una avería mecánica o si otra persona manipula los mandos de la minicargadora.
- Nunca abandone el asiento del operario con el esparcidor de arena/sal en marcha o con la palanca de control de los hidráulicos auxiliares de la minicargadora en posición de bloqueo. Mantenga una distancia de seguridad de al menos dos metros con el implemento en marcha y con otras personas. Pare el motor de la minicargadora y libere la presión residual antes llenar el esparcidor de arena/sal manualmente o de acercarse a él.



ADVERTENCIA

- **Accione los mandos de la minicargadora de forma lenta y sosegada para evitar movimientos bruscos que puedan hacer volcar la minicargadora.** Tenga cuidado cuando levante cargas a niveles elevados o baje una carga desde una altura elevada. Evite cambios bruscos de velocidad o sentido de la marcha para mantener el equilibrio de la cargadora, especialmente cuando trabaje con cargas pesadas. Conduzca despacio y con precaución, en particular sobre terreno inclinado y superficies resbaladizas.
- Mantenga la articulación de la cargadora en posición recta cuando manipule cargas pesadas. La cargadora podría volcar hacia delante al girar la articulación.
- Respete la carga máxima indicada en el manual de usuario de la cargadora. Sea especialmente cuidadoso si se activa el sensor de indicador de carga.
- Nunca use la cargadora para levantar o transportar personas o plataformas de trabajo de ningún tipo, ni tan siquiera momentáneamente.
- Asegúrese de utilizar únicamente implementos que se encuentren en buen estado. Inspeccione minuciosamente el implemento a intervalos regulares. No modifique el implemento de modo que pueda afectar a su seguridad. Está estrictamente prohibido realizar agujeros en el implemento o soldar o fijar de otra forma ganchos u otros objetos al implemento.
- Apague la minicargadora y coloque el implemento en una posición segura de acuerdo con el procedimiento de parada segura antes de realizar cualquier tarea de limpieza, mantenimiento o ajuste.
- Preste atención a la zona alrededor de la cargadora y al movimiento de las demás personas y máquinas. Preste atención a la geografía del terreno y a otros peligros, como ramas y árboles que puedan alcanzar la zona del conductor, la caída de rocas y las superficies resbaladizas.
- Utilice el implemento únicamente para su uso previsto. Un uso distinto podría generar riesgos de seguridad innecesarios y causar daños al equipo.
- Lea también las instrucciones de seguridad y uso correcto de la cargadora contenidas en el manual de usuario.



ADVERTENCIA

Riesgo de lesiones personales graves: un uso inapropiado o descuidado del implemento puede provocar situaciones de peligro. Utilice el implemento únicamente para su uso previsto. Familiarícese con los mandos de la cargadora en un lugar seguro. Preste especial atención a cómo detener el implemento y la minicargadora de forma segura.



ADVERTENCIA

Riesgo de aplastamiento: nunca deje que nadie pase por debajo del implemento o brazo de la minicargadora levantados. Tenga en cuenta que el brazo de la cargadora puede bajar o inclinarse incluso con el motor parado (peligro de aplastamiento). La cargadora no está diseñada para mantener la carga levantada durante mucho tiempo. Baje siempre el implemento a una posición segura antes de dejar el asiento del operario.





PELIGRO

Riesgo de aplastamiento y amputación: detenga siempre el implemento antes de acercarse a él. La proximidad con un implemento en marcha entraña un riesgo de aplastamiento y amputación de las manos o los pies por el movimiento de la placa esparcidora y los componentes asociados. Siga siempre el procedimiento de parada segura.

Recuerde llevar puesta el equipo de protección personal adecuado:



- El nivel de ruido en el asiento del operario puede superar los 85 dB(A) dependiendo del modelo de minicargadora y el ciclo de trabajo. La exposición prolongada a un nivel elevado de ruido puede provocar lesiones auditivas. Lleve cascos para los oídos mientras use la minicargadora.



- Lleve puestos los guantes de protección.



- Lleve botas de seguridad mientras use la minicargadora.



- Utilice gafas de seguridad, por ejemplo, cuando manipule componentes hidráulicos.



- La manipulación de algunos materiales puede provocar la dispersión del polvo. Utilice máscara cuando manipule materiales sueltos.

Parada segura del implemento, antes de acercarse al implemento:



ADVERTENCIA

Pare siempre el implemento siguiendo el procedimiento de parada segura antes de abandonar el asiento del operario. El procedimiento de parada segura evita movimientos involuntarios del implemento. Tenga presente que el brazo de la minicargadora puede moverse incluso con el motor de la minicargadora parado. Procedimiento de parada segura:

- Deje el brazo y implemento en el suelo.
- Pare el motor de la cargadora y accione el freno de estacionamiento.
- Libere la presión residual del sistema hidráulico; mueva todas las palancas de control hidráulico a lo largo de su intervalo completo de movimiento un par de veces.
- Evite la puesta en marcha de la máquina quitando llave de contacto.

4. Especificaciones técnicas

Tabla 2 - Esparcidor de arena/sal - Especificaciones

Producto núm.	A427150	A424325
Anchura de trabajo:	1000 - 1100 mm	1400 - 1500 mm
Anchura total:	1530 mm	1830 mm
Longitud:	1140 mm	
Altura:	550 mm	
Volumen:	215 l	430 l
Peso:	121 kg	194 kg
Funcionamiento:	Hidráulico	
Entrada recomendada de energía hidráulica:	15-30 l/min	
Entrada máxima de energía hidráulica:	35 l/min, 22,5 MPa (225 bar)	
Minicargadoras AVANT compatibles:	Ver tabla 1 en la página 7	
Opciones:		
Kit de placa de bloqueo	A429245	A429247
Luces traseras	A429959	

4.1 Etiquetas de seguridad y componentes principales del implemento

A continuación se enumeran las etiquetas y señales fijadas al implemento. Deben mantenerse visibles y legibles sobre el equipo. Reponga cualquier etiqueta borrosa o desprendida. Solicite nuevas etiquetas a su distribuidor o pregunte al servicio de información indicado en la portada/ contraportada.



ADVERTENCIA

Asegúrese de que todas las pegatinas de aviso estén legibles. Las etiquetas de advertencia proporcionan información de seguridad importante y ayudan a identificar y recordar los peligros asociados al equipo. Sustituya las etiquetas de advertencia dañadas o perdidas por unas nuevas.



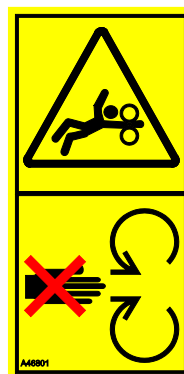
A46771



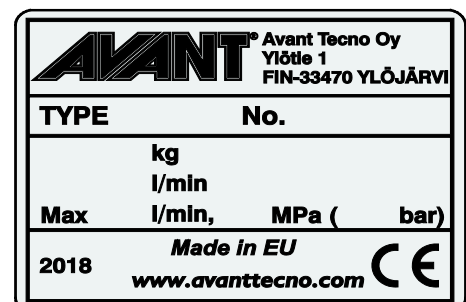
A46772



A46798



A46801

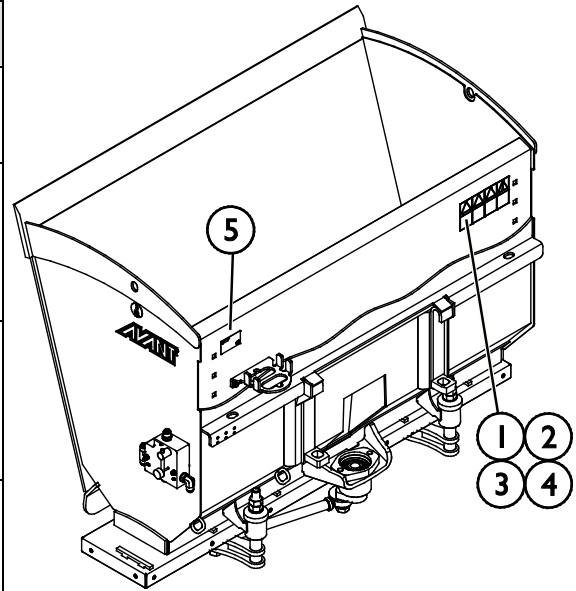


Placa de identificación del implemento
A424527 / A427226

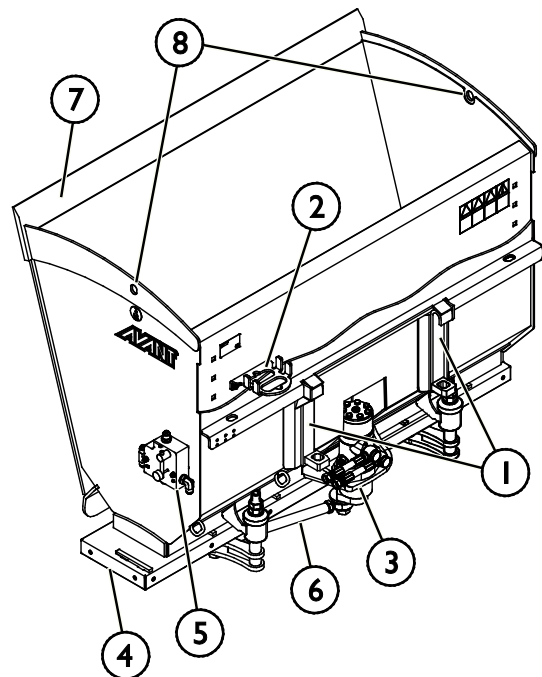
Para instalar una etiqueta nueva: Limpie a conciencia la superficie para eliminar cualquier resto de grasa. Deje que se seque completamente. Despegue la película protectora de la etiqueta y presione con firmeza para aplicarla. Tenga cuidado de no tocar el pegamento de la etiqueta.

Tabla 3. Ubicación de las pegatinas y mensajes de advertencia

	Pegatina	Mensaje de advertencia
1	A46771	Riesgo de uso incorrecto: lea las instrucciones antes de usar.
2	A46772	Riesgo de aplastamiento: no pase por debajo de un implemento levantado; permanezca alejado de equipos levantados.
3	A46798	Riesgo de ser enganchado o aplastado por los componentes de la correa de transmisión; nunca ponga en marcha la máquina sin todas las tapas instaladas.
3	A46801	Peligro de enredo: Mantenga una distancia de seguridad con los componentes móviles. Detenga la máquina antes de acercarse a ella.
4	A424527 / A427226	Placa de identificación del implemento


Tabla 4 - Esparcidor de arena/sal - Componentes principales

1	Chasis con soportes de acople rápido Avant
2	Soporte del multiconector
3	Motor hidráulico
4	Placa de alimentación
5	Válvula de control de flujo
6	Conexión de brazo oscilante
7	Lengüeta de goma
8	Puntos de elevación


PRECAUCIÓN

Riesgo de impacto al levantar el implemento de los puntos de elevación: vacíe el cazo antes de levantarlo de los puntos de elevación. Vacíe siempre el implemento antes de levantarlo de los puntos de elevación para minimizar el riesgo de oscilación.

5. Montaje del implemento

La fijación del implemento a la minicargadora es rápida y sencilla se tiene que hacer con cuidado. El implemento se monta en el brazo de la minicargadora utilizando la placa de acoplamiento rápido del brazo y la pieza correspondiente en el implemento.

Si el implemento no está asegurado a la minicargadora se puede desprender de esta y provocar una situación de peligro. La minicargadora no se tiene que conducir y el brazo no se tiene que levantar nunca si el implemento no se ha asegurado. Para evitar situaciones de peligro siga siempre el proceso de acoplamiento mostrado a continuación. Recuerde también las instrucciones de seguridad de este manual. El implemento se monta en la minicargadora como sigue:



ADVERTENCIA

Riesgo de aplastamiento: asegúrese de que si un implemento no está asegurado no pueda moverse o caerse. No permanezca en el área que exista entre el implemento y la cargadora. Monte el implemento solo sobre superficies lisas.

Nunca mueva o levante un implemento que no esté bien bloqueado.

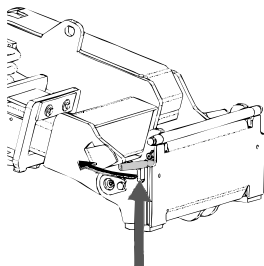


ADVERTENCIA

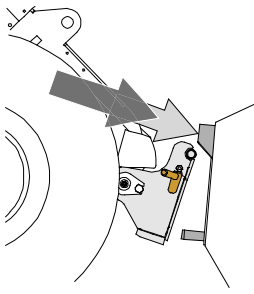
Riesgos de aplastamiento y uso inadecuado: lea las instrucciones correspondientes si pretende montar un esparcidor de arena/sal en la parte trasera de la minicargadora. Este manual no incluye información sobre el procedimiento de instalación en la parte trasera de la minicargadora. Es posible que tras la publicación de este manual, salga al mercado un dispositivo de elevación trasero para algunos modelos de minicargadora. Pregunte a su distribuidor de Avant para obtener más información sobre la disponibilidad de las opciones de instalación trasera y sobre el modo de uso e instalación de los dispositivos de elevación traseros. Un procedimiento de instalación incorrecto puede provocar lesiones por la caída del implemento, o la pérdida de control de la minicargadora.

Sistema de acoplamiento rápido de Avant:

Paso 1:

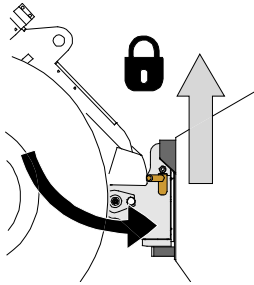


- Levante los pasadores de bloqueo de la placa de acoplamiento rápido y gírelos hacia atrás hasta meterlos en la ranura para que queden bloqueados en la posición superior.
- Si la cargadora está equipada con un sistema hidráulico de bloqueo de implementos, consulte las instrucciones adicionales sobre el uso del sistema de bloqueo en los manuales correspondientes.
- Asegúrese de que las mangueras hidráulicas y el haz de cables eléctricos no molesten durante la instalación.



Paso 2:

- Gire la placa de acoplamiento rápido con ayuda del sistema hidráulico hasta que quede inclinada hacia delante.
- Acerque la cargadora hasta el implemento. Si su cargador tiene un brazo telescópico, puede utilizarlo para ello.
- Alinee los pasadores superiores de la placa de acoplamiento rápido de la cargadora hasta que queden justo debajo de las abrazaderas correspondientes del implemento.



Paso 3:

- Levante el brazo ligeramente – tire de la palanca de control del brazo hacia atrás para levantar el implemento del suelo.
- Gire la palanca de control del brazo hacia a la izquierda para colocar la sección inferior de la placa de acoplamiento rápido sobre el implemento.
- Bloquee los pasadores manualmente o mediante el sistema hidráulico.
- **Compruebe siempre que ambos pasadores queden perfectamente bloqueados.**



ADVERTENCIA

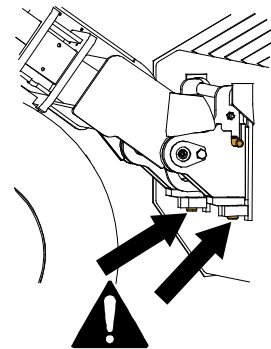
Riesgo de aplastamiento: evite el vuelco del implemento. La inclinación o elevación excesivas de un implemento no bloqueado aumenta el riesgo de vuelco. No utilice el sistema automático de los pasadores de bloqueo si el implemento se levanta más de un metro del suelo. Si los pasadores de bloqueo no vuelven a su posición normal cuando se incline el implemento no lo siga inclinando o levantando. Deje el implemento en el suelo y asegure el sistema de bloqueo manualmente.



ADVERTENCIA

Riesgo de caída de objetos: evite dejar caer el implemento.

Un implemento que no esté completamente fijo a la cargadora podría caer sobre el brazo o el operario, o incluso meterse bajo la cargadora mientras se conduce provocando la pérdida de control de la misma. Nunca mueva o levante un implemento que no esté bien bloqueado. Antes de mover o levantar el implemento, asegúrese de que los pasadores de bloqueo estén en la posición inferior y que pasen de lado a lado de las abrazaderas del implemento.





ADVERTENCIA

Asegúrese de que la minicargadora sea compatible con el implemento. Compruebe la estabilidad de la minicargadora, la posible sobrecarga del implemento y la compatibilidad de los sistemas de control de la minicargadora así como la compatibilidad mecánica del implemento. Si utiliza el implemento con una minicargadora que no es compatible con ese modelo de implemento, correrá riesgos que incluyen vuelco, daños al implemento causados por su sobrecarga, y riesgos relacionados con el movimiento descontrolado del implemento y sus componentes. Si su minicargadora no aparece en la tabla 1 de la página , consulte con su distribuidor Avant antes de utilizar este implemento.

5.1 Conexión y desconexión de las mangueras hidráulicas

En las minicargadoras Avant, las mangueras hidráulicas se conectan utilizando un sistema multiconector. Si tiene una minicargadora Avant de la serie 300-700 con enganches rápidos convencionales y desea cambiar al sistema multiconector, póngase en contacto con su distribuidor o servicio técnico de Avant para recibir instrucciones o ayuda con la instalación.



ADVERTENCIA

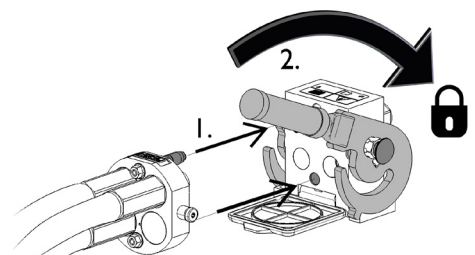
Riesgo de movimiento del implemento y liberación de aceite hidráulico a presión: nunca conecte o desconecte los enganches rápidos u otros componentes hidráulicos si la palanca de control de los hidráulicos auxiliares está bloqueada o si el sistema está presurizado. La conexión o desconexión de los acoplamientos hidráulicos si el sistema está presurizado puede producir movimientos inesperados del implemento o la expulsión de líquido a alta presión que puede causar lesiones o quemaduras. Siga el procedimiento de parada segura antes de desconectar los elementos hidráulicos.

AVISO

Mantenga todos los sistemas de fijación lo más limpios que sea posible, use los tapones de protección tanto para el implemento como para la cargadora. La suciedad, el hielo etc. pueden dificultar bastante más el uso de los sistemas de fijación. Nunca deje los tubos colgando tocando el suelo, ponga los acoplamientos en el gancho del implemento.

Conexión del sistema de multiconector:

1. Alinee los pasadores del conector del implemento con los agujeros correspondientes del conector de la minicargadora. No podrá conectar el multiconector si el conector del implemento está al revés.
2. Conecte y bloquee el multiconector girando la palanca hacia la minicargadora.

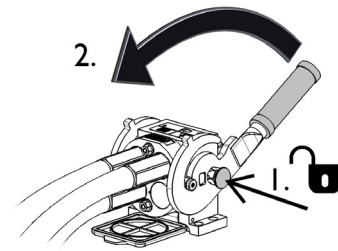


La palanca debería moverse con facilidad hasta su posición de bloqueo. Si no puede girar la palanca con facilidad, compruebe la alineación y posición del conector y la limpiezas de los conectores. Pare también la minicargadora y alivie la presión hidráulica residual.

Desconexión del sistema del multiconector:

Antes de la desconexión deje el implemento sobre una superficie sólida y plana.

1. Apague los hidráulicos auxiliares de la minicargadora.
2. Mientras pulsa el botón de desbloqueo gire la palanca para dejar sin conexión el conector.
3. Cuando termine, coloque el multiconector en su soporte situado en el implemento.



Desconexión de las mangueras hidráulicas:

Antes de desconectar las conexiones, deposite el implemento sobre una superficie sólida y nivelada en una posición segura. Coloque la palanca de control de los hidráulicos auxiliares en posición neutra.

AVISO

Para desenganchar el implemento, desconecte siempre los enganches hidráulicos antes de desbloquear la placa de acoplamiento rápido para evitar daños y vertidos de aceite. Vuelva a instalar los tapones protectores en las conexiones para evitar que entren impurezas en el sistema hidráulico.

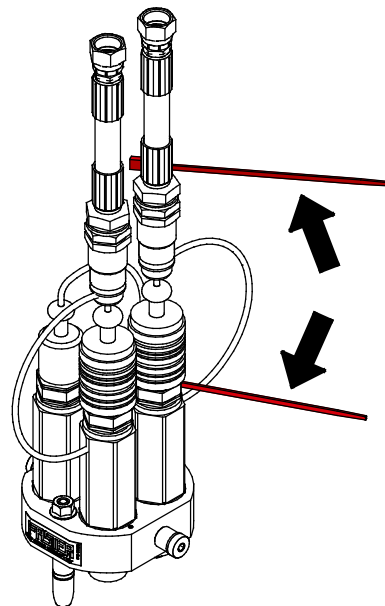
Alivio de la presión hidráulica residual:

En caso de que quede presión residual en el sistema hidráulico del implemento, a menudo es posible desconectar los enganches hidráulicos, pero puede resultar complicado volver a conectarlos la próxima vez. Si no es posible realizar las conexiones, libere la presión residual moviendo la palanca de control de los hidráulicos auxiliares de la minicargadora con el motor parado. Para asegurarse de que no quede presión residual en el sistema hidráulico del implemento, pare el motor de la minicargadora y mueva la palanca de control de los hidráulicos auxiliares de la minicargadora hacia atrás y hacia delante antes de desconectar los enganches.

Identificación de las conexiones hidráulicas:

Las mangueras del esparcidor se conectan al multiconector mediante enganches rápidos convencionales. Este sistema le permite utilizar el esparcidor con el dispositivo de elevación trasero de la minicargadora.

Una de las mangueras hidráulicas y su conexión correspondiente del multiconector incorporan una brida roja. Si las mangueras se han desconectado del multiconector, conecte las mangueras marcadas con la brida roja.



6. Control del implemento

Inspeccione el implemento y el entorno de trabajo una vez más antes de comenzar el trabajo, y asegúrese de que todos los objetos hayan sido retirados del lugar de trabajo. La rápida inspección previa del equipo y del área de trabajo permite garantizar la seguridad y sacar el máximo rendimiento del equipo.



ADVERTENCIA

Riesgo de aplastamiento: nunca deje que nadie pase por debajo del implemento o brazo de la minicargadora levantados. Tenga en cuenta que el brazo de la cargadora puede bajar o inclinarse incluso con el motor parado (peligro de aplastamiento). La cargadora no está diseñada para mantener la carga levantada durante mucho tiempo. Baje siempre el implemento a una posición segura antes de dejar el asiento del operario.



ADVERTENCIA

Riesgo de caída desde una posición elevada y aplastamiento debajo del cazo o la minicargadora: nunca utilice el cazo como plataforma de elevación ni para transportar personas. Nunca use la minicargadora o sus implementos para levantar personas o plataformas de trabajo de ningún tipo, ni tan siquiera momentáneamente. Nunca se suba al implemento.

Baje siempre el cazo hasta el suelo antes de abandonar el asiento del operario. La minicargadora no está diseñada para mantener la carga levantada durante mucho tiempo.



ADVERTENCIA

Riesgo de aplastamiento y amputación: detenga siempre el implemento antes de acercarse a él. Tenga presentes los peligros de enredo y aplastamiento, especialmente durante la eliminación de atascos. Si elimina un atasco sin desconectar primero los hidráulicos auxiliares de la minicargadora, el esparcidor de arena/sal se pondrá en marcha de forma súbita y podría provocar lesiones graves. Detenga siempre el implemento colocando la palanca de control de los hidráulicos auxiliares en la posición neutra antes de abandonar el asiento del operario, pare el motor de la minicargadora y libere la presión residual del sistema hidráulico.



**PELIGRO**

Riesgo de aplastamiento o enredo al contacto con piezas móviles: nunca deje el equipo desatendido con el motor en marcha. Siga el procedimiento de parada segura.

6.1 Comprobaciones antes del uso

- Antes de comenzar, retire cualquier objeto de gran tamaño del área de trabajo.
- Retire los terrones de arena o sal más grandes o pártalos en fragmentos más pequeños para poder esparcir el material de forma más homogénea.
- Compruebe que la placa esparcidora esté en buen estado y que pueda moverse libremente. Compruebe que no haya ningún trozo de cuerda u otro material extraño enredado en el eje del motor hidráulico.
- Conduzca con precaución sobre terreno irregular y tenga en cuenta el efecto que la pesada carga depositada en la parte delantera de la minicargadora puede tener sobre su estabilidad y manejabilidad.
- Asegúrese de mantener una distancia segura con los transeúntes cuando el equipo esté en funcionamiento. No deje que nadie acceda al área de peligro del brazo ni permanezca directamente delante de la cargadora. Asegúrese también de que la cargadora pueda desplazarse marcha atrás de forma segura. Nunca asuma que los transeúntes seguirán estando donde los vio por última vez; especialmente los niños, que suelen sentirse atraídos por el equipo en movimiento.
- Compruebe el estado general del implemento y la cargadora, y la presencia de posibles fugas de aceite hidráulico. No utilice el implemento si detecta una avería en el sistema hidráulico de la cargadora o el implemento. Consulte el capítulo 7 para acceder a las instrucciones de mantenimiento.
- Controle el implemento y los mandos de la cargadora únicamente desde el asiento del conductor. Asegúrese de usar la cargadora y el implemento de forma segura y para su uso previsto. No permita que los niños utilicen el equipo.
- Nunca use la minicargadora o sus implementos bajo los efectos del alcohol, drogas o medicinas que puedan afectar a la evaluación de riesgos o causar somnolencia ni tampoco si no goza de buena salud para manejar el equipo.
- Recuerde los métodos de trabajo correctos y evite levantarse del asiento del conductor de manera innecesaria.

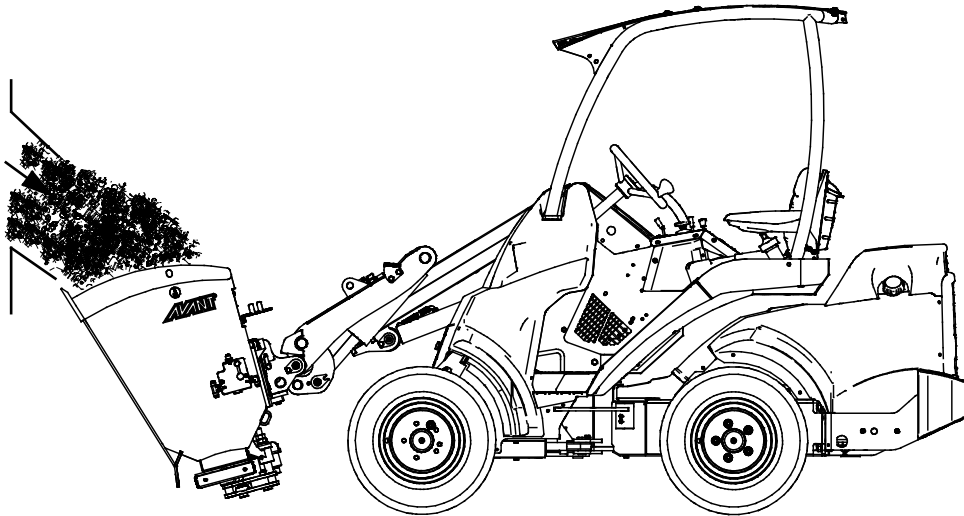
6.2 Cualificación del operario

Toda persona que vaya a utilizar el implemento deberá:

- conocer el uso previsto del implemento;
- saber utilizar la minicargadora de manera segura en diferentes condiciones de funcionamiento.
- Lea y siga siempre las instrucciones sobre el uso del implemento de este manual del operario.
- Mantenga este manual y el manual del operario de la minicargadora en un lugar accesible.
- Asegúrese de usar la cargadora y el implemento de forma segura y para su uso previsto.
- Nunca permita que los niños utilicen el equipo.
- Nunca use la minicargadora o sus implementos bajo los efectos del alcohol, drogas o medicinas que puedan afectar a la evaluación de riesgos o causar somnolencia ni tampoco si no goza de buena salud para manejar el equipo.
- Complete cualquier curso obligatorio que pueda exigir su empresa antes de usar el implemento.

6.3 Uso del esparcidor de arena/sal

El cazo puede llenarse de un granero, como muestra la figura de abajo, o de un montón como un cazo normal. Mantenga el cazo en el suelo o un poco levantado del suelo y cerca de la minicargadora mientras lo carga con otro equipo.



Transporte el material cerca de la minicargadora y lo más bajo posible.

Es posible que necesite utilizar contrapesos adicionales en la minicargadora. Consulte la carga de vuelco y la capacidad de la minicargadora en el manual del operario.

El esparcidor de arena/sal se controla con la palanca de control de los hidráulicos auxiliares de la minicargadora (o pulsando los botones del joystick eléctrico, si dispone de este equipamiento).

Control del esparcidor de arena/sal:

<ul style="list-style-type: none"> ■ Coloque la palanca de control de los hidráulicos auxiliares en la posición de bloqueo (o utilice los botones eléctricos del joystick eléctrico opcional) para poner en marcha el esparcidor de arena/sal. ■ Para detener el esparcidor de arena/sal, coloque la palanca de control de los hidráulicos auxiliares en posición neutra (central) (o suelte los botones del joystick eléctrico). 	
<ul style="list-style-type: none"> ■ El movimiento de la palanca de control de los hidráulicos auxiliares en sentido inverso no produce ningún efecto. 	

AVISO

Utilice el implemento manteniendo el flujo hidráulico dentro del intervalo recomendado. Nunca supere la entrada máxima permitida de energía hidráulica:

6.4 Llenado del cazo

Seguir un método de trabajo correcto es importante cuando se carga material desde un montón, ya que este trabajo exige la máxima potencia de la cargadora. Especialmente si el cazo que está utilizando tiene una base larga, siga el método de trabajo correcto para sacar el máximo provecho al equipo. Utilice un régimen alto de RPM y lea las instrucciones sobre el correcto uso de la cargadora en el manual de usuario correspondiente.

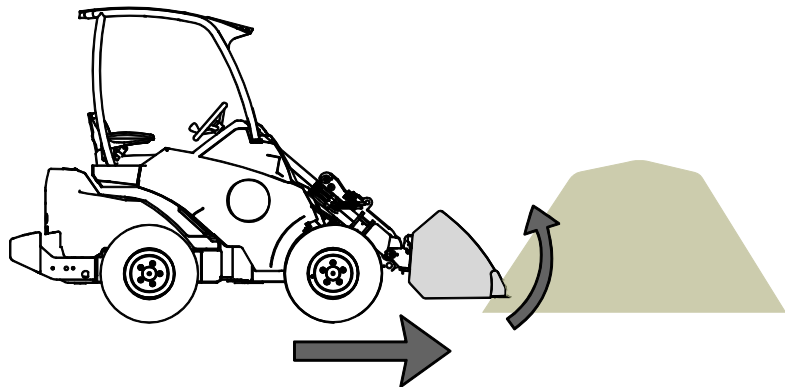
No todos los tipos de cargadora permiten llenar el cazo atacando el montón de material pesado e intentando levantar o inclinar el cazo a continuación. La forma más eficaz de cargar el cazo es introduciendo únicamente la punta del cazo en el montón, y posteriormente, al tiempo que se avanza, levantar e inclinar el equipo haciendo que el material quede en el cazo, como muestran las siguientes figuras. La misma técnica básica se aplica también al cavar material del suelo.

Para cargarlo de un montón, es posible que tenga que realizar la carga poco a poco en varios intentos. Utilice el filo de la parte delantera del cazo para deshacer y extraer pequeñas cantidades del montón. No acelere contra el montón y siga la técnica correcta en lugar de usar simplemente la fuerza.

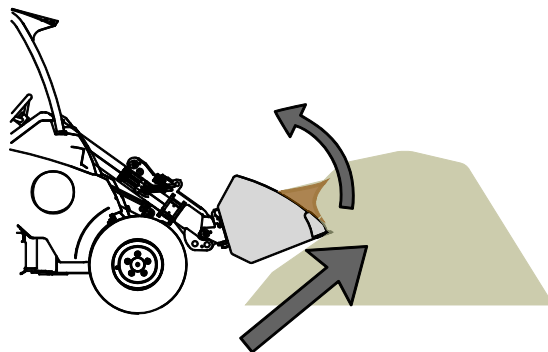
AVISO

Detenga el esparcidor de arena/sal mientras carga el cazo. El cazo y el sistema distribuidor pueden sufrir daños.

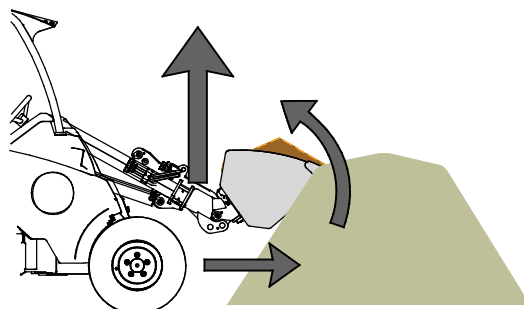
- 1
 - Conduzca despacio, empleando un régimen de RPM entre moderado y alto.
 - Una vez tenga la punta del cazo en el montón, comience a inclinar el cazo.



- 2
 - Llene el cazo avanzando y al mismo tiempo inclinando y levantando el cazo.



- 3
 - Una vez tenga el cazo casi lleno, levante el cazo con el brazo de la cargadora.
 - Siga avanzando lentamente.



6.5 Manipulación de materiales

Tome como referencia la carga máxima indicada en el diagrama del manual de usuario de la cargadora. Recuerde que la capacidad de carga real varía en función de las condiciones de maniobra, en particular las irregularidades del área de maniobra tienen un efecto importante. Sea especialmente cuidadoso si se activa el sensor de indicador de carga. Asegúrese también de que la superficie del terreno es firme y aplique las presiones de los neumáticos recomendadas.



ADVERTENCIA

Riesgo de vuelco: evite sobrecargar la minicargadora y mantenga las cargas pesadas cerca de la máquina. Mantenga las cargas cerca del suelo siempre que conduzca, especialmente cuando realice giros y sobre terrenos irregulares. Tenga en cuenta que una carga pesada o una gran distancia entre la minicargadora y el centro de gravedad de la carga afectarán al equilibrio y a la maniobra de la minicargadora. El uso de contrapesos adicionales está especialmente recomendado en modelos de cargadoras más pequeñas. Para la cargadora de la serie 200, se recomienda instalar pesos en las ruedas. Con cargas pesadas, el brazo telescópico debe mantenerse retraído mientras se desplaza con la cargadora. Abróchese siempre el cinturón de seguridad.

6.5.1 Manipulación de cargas pesadas

La información de la tabla puede utilizarse para calcular el peso de la carga y evitar cargas demasiado pesadas. Los valores mostrados en la tabla son meramente orientativos. Las densidades reales de cada material podrían variar considerablemente en función de factores como el contenido de humedad, el tamaño del grano y la compacidad del material.

Tabla . Densidades comunes de materiales

Material	Densidad de material, (indicativo), kg/l (t/m ³)
Áridos machacados (tamaño de grano: 8-16 mm)	1,3
Áridos machacados (tamaño de grano: 0-12 mm)	1,6
Grava	1,7 - 1,9
Arena	1,5 - 2
Sal (KCl)	1,8 - 2,0
Sal (NaCl)	2,1 - 2,3
Áridos machacados (piedras grandes)	1,65 - 2,6

Ejemplo:

Esparcidor de arena/sal, 900 mm (A427150):

- Volumen de cazo 215 l
- Peso vacío 121 kg
- Material: Áridos machacados de grano pequeño para enarenado: densidad estimada 1,5 kg/l

El peso de la minicargadora, dependiendo de la densidad real del material, se puede calcular de la siguiente forma: $1,5 \text{ kg/l} * 215 \text{ l} + 121 \text{ kg}$. El peso de este esparcidor es por tanto de unos 445 kg.

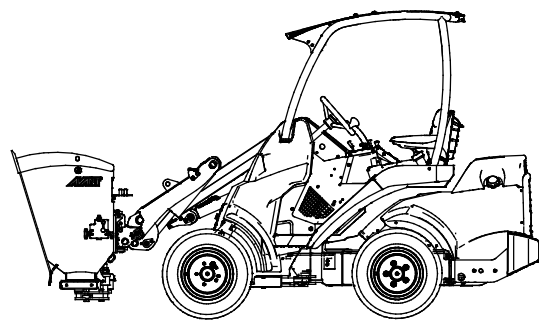
Consulte el manual del operario de la minicargadora para obtener más información sobre su capacidad de carga. La capacidad de carga debe calcularse teniendo en cuenta la compacidad del material, el nivel de humedad y la distribución de la carga.

6.6 Posición de transporte



PRECAUCIÓN

Mantenga la minicargadora estable. Transporte siempre el implemento lo más bajo y cerca posible del suelo. Mantenga el brazo telescópico retraído mientras conduce.



6.7 Trabajo sobre terrenos irregulares

Hace falta un cuidado especial al usar el equipo sobre terrenos inclinados y pendientes. Conduzca despacio, en particular por superficies inclinadas, irregulares o deslizantes y evite los cambios de dirección o velocidad bruscos. Accione los mandos de la cargadora de forma lenta y sosegada. Esté atento a zanjas y agujeros en el terreno además de a otros obstáculos ya que el impacto con un objeto elevado puede hacer que la cargadora vuelque.

La capacidad de elevación máxima no puede alcanzarse sobre terreno inclinado. En terreno con desnivel horizontal la carga no se debe levantar a mucha altura. El sistema articulado del chasis de la cargadora se debe mantener recto al levantar cargas pesadas; girar la cargadora durante el levantamiento afectará a la estabilidad de la misma y puede hacer que vuelque.

6.8 Uso con un adaptador de inclinación

Este implemento no puede utilizarse con el adaptador de inclinación instalado entre el implemento y la placa de acoplamiento rápido de la minicargadora. El implemento debe acoplarse directamente a la placa de acoplamiento rápido de la minicargadora.

6.9 Ajuste del esparcidor de arena/sal

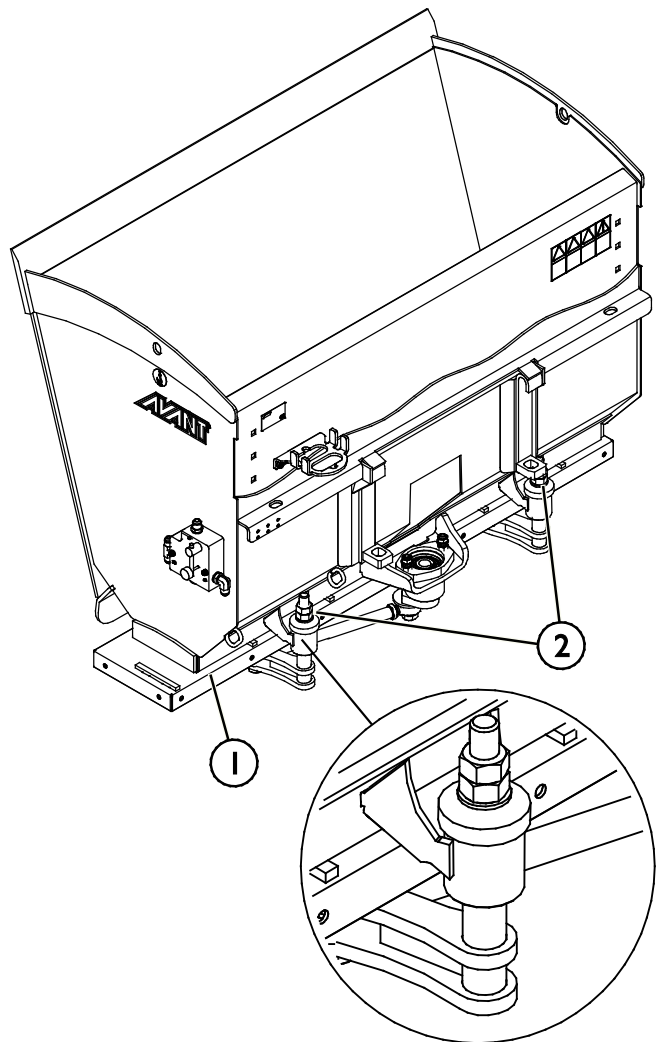
El esparcidor de arena/sal puede funcionar con una o dos bombas hidráulicas auxiliares, dependiendo del modelo de minicargadora, la velocidad de avance, la configuración del esparcidor y el tipo de material esparcido. Por lo general, si el material es de grano más fino, requiere un flujo hidráulico auxiliar mayor.

La placa de alimentación debe ajustarse en función del tipo de material. El esparcidor también está equipado con una válvula de control de flujo hidráulico para ajustar la velocidad de esparcido a distintas condiciones de conducción. La inclinación del esparcidor afecta ligeramente a la cantidad de material esparcido.

6.9.1 Placa de alimentación ajustable

La placa de alimentación (1) del esparcidor de arena/sal se ajusta girando el tornillo (2) con las herramientas oportunas. Para trabajar con arena o material de grano más gordo, baje el punto de fijación como muestra la figura. Mueva el punto de fijación poco a poco, ya que si abre demasiado la palca, la arena o la sal se derramarán del esparcidor. Asegúrese también de que ambos lados estén ajustados a la misma altura.

El ajuste de la placa de alimentación dependerá de la cantidad de material esparcido, del estilo de conducción y del modelo de minicargadora. La mejor forma de encontrar la configuración adecuada para su minicargadora y tipo de material específico es realizando pruebas y ajustes según sea necesario.

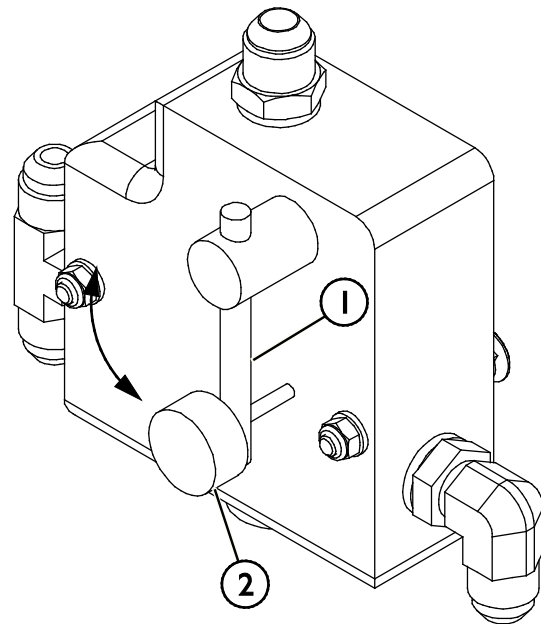


6.9.2 Control del flujo hidráulico

El esparcidor de arena/sal está equipado con una válvula de control de flujo hidráulico para proporcionar un control más preciso del esparcido. Esta válvula permite ajustar el esparcidor en función del modelo de minicargadora utilizado, así como de las condiciones de trabajo y la velocidad de avance.

Para aumentar el flujo al esparcidor de arena/sal y verter más arena o sal, gire la palanca de ajuste (1) en el sentido de las agujas del reloj. Fije la posición de la palanca apretando el tornillo de bloqueo (2) contra la válvula.

Si quiere elevar las revoluciones del motor de la minicargadora, pero limitar la velocidad de esparcido, cambie primero el control de los hidráulicos auxiliares de la minicargadora a la configuración de una bomba. A continuación, ajuste la válvula de control del esparcidor girando el tornillo en el sentido de las agujas del reloj.



6.9.3 Mixer

El esparcidor de arena incluye de serie un kit de eje mezclador. El kit mezclador puede entregarse ya instalado o como un kit independiente que puede instalar fácilmente cuando lo necesite.

AVISO

El kit mezclador se usa normalmente cuando se instala el esparcidor en la parte trasera de la minicargadora. Cuando el esparcidor se monta en la parte delantera, el material se puede agitar realizando un movimiento brusco con el brazo de la minicargadora. Si no es necesario, no instale el mezclador ya que obligaría al esparcidor a emplear más potencia de la necesaria.

Con algunos materiales, el material puede quedar atascado alrededor del eje mezclador impidiendo el movimiento del esparcidor. Si el material no fluye de forma uniforme dentro del cazo, instale el kit de eje mezclador.

Para instalar el kit mezclador:



ADVERTENCIA

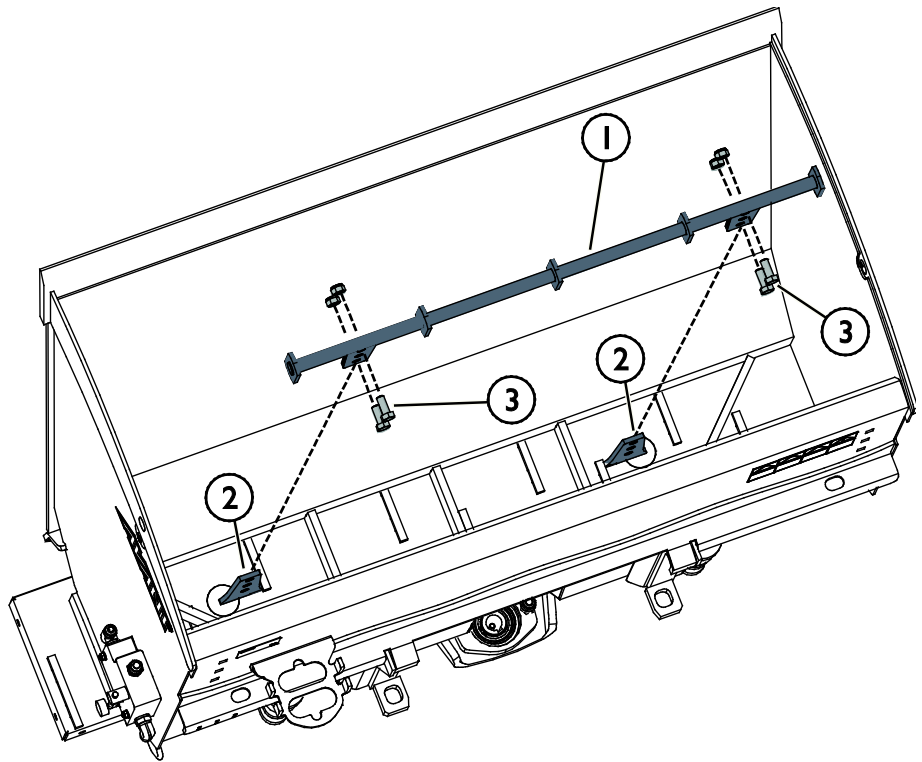
Riesgo de aplastamiento y amputación de las manos: desconecte el multiconector (o las mangueras hidráulicas) antes de acercarse al esparcidor de arena/sal. Asegúrese de que el esparcidor no pueda ponerse en marcha antes de introducir cualquier parte del cuerpo en el cazo o realizar cualquier trabajo a alrededor del implemento o cualquiera de sus componentes. Desconecte las mangueras hidráulicas y saque la llave del contacto de la minicargadora.

Vacíe completamente el cazo antes comenzar a instalar el kit mezclador.

Mantenga el esparcidor de arena/sal acoplado a la minicargadora y déjelo firmemente en el suelo para evitar que se mueva durante la instalación.

Desconecte el multiconector (o las mangueras hidráulicas) antes de acercarse al esparcidor de arena/sal.

Fije el mezclador (1) a los soportes (2) de la placa esparcidora situada dentro del cazo. Utilice tornillos y tuercas (3) para fijarlo (4 uds).



6.10 Kit de placa de bloqueo (equipamiento opcional)

El kit de placa de bloqueo se utiliza para esparcir sal o arena fina. El kit de placa de bloqueo impide que el material caiga por sí solo.

Para instalar el kit de placa de bloqueo:

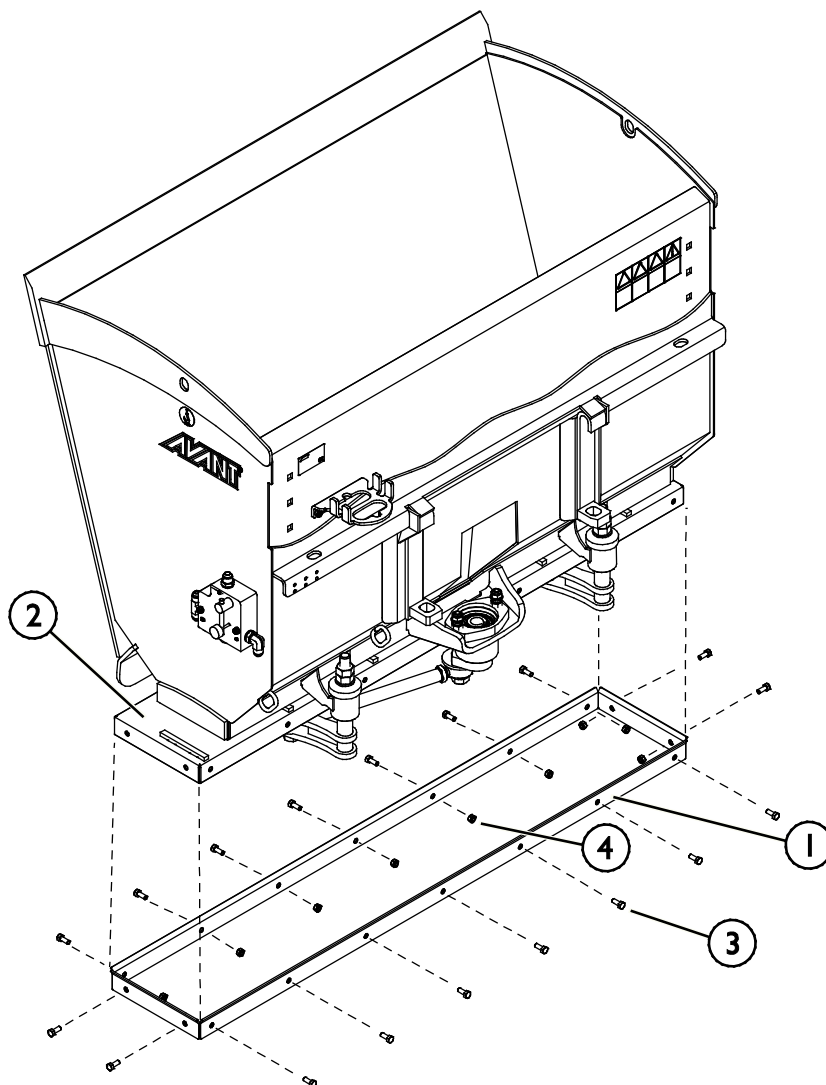


ADVERTENCIA

Riesgo de aplastamiento y amputación de las manos: desconecte el multiconector (o las mangueras hidráulicas) antes de acercarse al esparcidor de arena/sal.

Asegúrese de que el esparcidor no pueda ponerse en marcha antes de introducir cualquier parte del cuerpo en el cazo o realizar cualquier trabajo a alrededor del implemento o cualquiera de sus componentes. Desconecte las mangueras hidráulicas y saque la llave del contacto de la minicargadora.

Instale la placa de bloqueo (1) en la placa de alimentación (2) como muestra la siguiente figura. Apriete la placa de bloqueo con tornillos M8 (3) y tuercas (4).



6.11 Almacenamiento del implemento

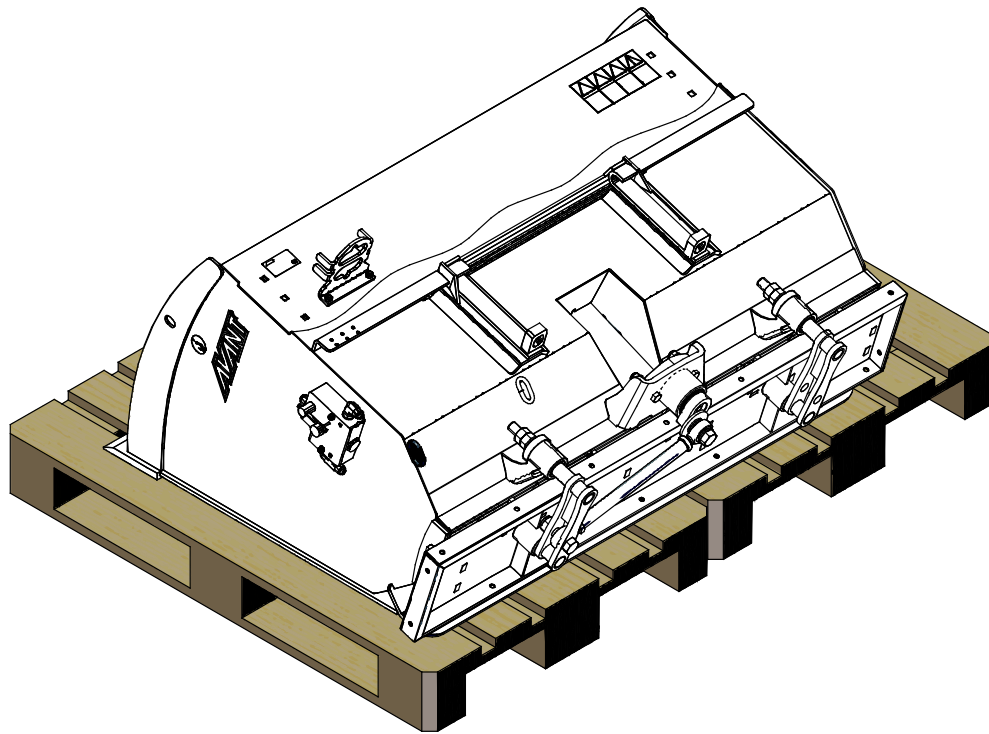
Desenganche y guarde el implemento sobre una superficie nivelada. La mejor forma de almacenar el implemento es en un lugar en el que esté protegido de la luz directa del sol y de temperaturas extremas.

- Evite dejar el implemento apoyado directamente en el suelo. Dépositelo sobre tacos de madera o un palé, por ejemplo.
- Coloque el multiconector en su soporte. Nunca deje el conector hidráulico en el suelo.
- Asegure el implemento para que no pueda moverse durante el almacenamiento.

Nunca se suba al implemento.

Antes de un almacenamiento prolongado, retoque la pintura donde sea necesario y engrase los puntos de lubricación para evitar daños ocasionados por el óxido.

Para garantizar la estabilidad de un implemento desenganchado, colóquelo sobre un palé como muestra la figura de abajo:



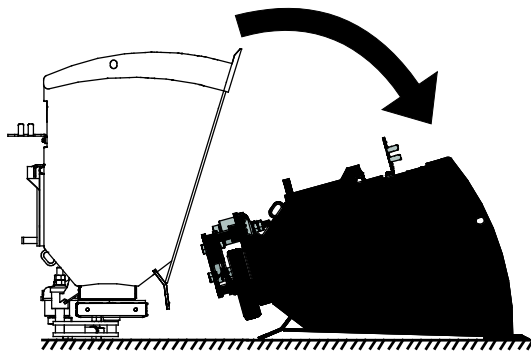
ADVERTENCIA

Riesgo de vuelco del implemento desenganchado: Utilice elementos de amarre si es necesario. Vacíe el cazo antes del almacenamiento. Almacene el implemento solo sobre superficies niveladas. Amarre el implemento durante el almacenamiento con, por ejemplo, correas.



ADVERTENCIA

Riesgo de aplastamiento: el cazo desenganchado no permanecerá en posición vertical y volcará. Garantice la estabilidad del implemento depositándolo con firmeza en el suelo en una posición estable con el lado largo apoyado contra el suelo. Mantenga una distancia de seguridad con el cazo durante el acoplamiento.



7. Mantenimiento y servicio técnico

El implemento ha sido diseñado para necesitar el mínimo mantenimiento posible. El mantenimiento continuo incluye limpieza y lubricación regulares, y la supervisión del estado del implemento. Debido al riesgo de aplastamiento generado por la caída de componentes de la máquina, todo el trabajo de mantenimiento debe realizarse con las partes móviles completamente bajadas y el implemento apoyado en horizontal contra el suelo.



PELIGRO

Riesgo de aplastamiento: nunca pase por debajo del implemento levantado.

Asegúrese de que el implemento esté bien apoyado durante todo el trabajo de mantenimiento. Nunca pase por debajo del implemento levantado. El brazo de la minicargadora puede descender inesperadamente durante el mantenimiento provocando lesiones graves por aplastamiento o impacto incluso con el motor parado. Todo el mantenimiento y revisiones deben realizarse con el implemento bajado hasta una posición segura.

7.1 Inspección de los componentes hidráulicos

Compruebe el estado de las mangueras y componentes hidráulicos una vez el motor se haya parado, se haya enfriado el sistema y se haya liberado la presión. No utilice el equipo si ha detectado una fuga en el sistema hidráulico del implemento o de la minicargadora. El líquido hidráulico expulsado puede penetrar la piel y producir lesiones graves. Acuda a un médico de inmediato en caso de que el líquido hidráulico penetre en la piel. Lávese minuciosamente cualquier parte del cuerpo que haya estado en contacto con el aceite hidráulico con agua y jabón. El líquido hidráulico también tiene un impacto ambiental nocivo y debe evitarse cualquier filtración al medio ambiente. Repare todas las fugas tan pronto como las detecte; una pequeña fuga puede aumentar de tamaño rápidamente. Utilice el implemento únicamente con el tipo de aceite hidráulico aceptado para el uso en las minicargadoras Avant.



PELIGRO

Riesgo de penetración de líquido a alta presión en la piel: libere la presión residual antes de realizar el mantenimiento. Nunca manipule componentes hidráulicos con el sistema hidráulico presurizado, ya que cualquier conexión podría romperse o soltarse y el aceite expulsado podría provocar lesiones graves. No utilice el equipo si ha detectado alguna avería en el sistema hidráulico.



Inspeccione visualmente si las mangueras contienen grietas o señales de abrasión. Si se observan signos de fugas junto a un componente, sitúe un trozo de cartón en el lugar donde se sospecha que hay una fuga. Nunca utilice las manos para detectar fugas. Supervise el desgaste de las mangueras y deje de utilizar la máquina si cualquier manguera carece de su capa exterior. Compruebe el trazado de las mangueras; ajuste las abrazaderas de tubo para evitar abrasión en las mangueras. Las mangueras tienen una vida útil limitada. Dependiendo de las condiciones de uso, todas las mangueras deben inspeccionarse detenidamente después de entre 3 y 5 años de uso, y sustituirse si es necesario.

Si detecta alguna avería, sustituya la manguera o componente hidráulicos y no utilice el equipo hasta concluir la reparación. Solicite los recambios necesarios a su distribuidor o servicio técnico autorizado más cercano de AVANT. Deje la reparación a técnicos de mantenimiento profesionales si carece del conocimiento y experiencia oportunos en sistemas hidráulicos y en el procedimiento de reparación segura.

7.2 Limpieza del implemento

Limpie el implemento con regularidad para impedir la acumulación de suciedad que posteriormente sea más difícil de retirar. Para la limpieza puede utilizar una hidrolavadora y detergente suave. No utilice solventes potentes ni dirija la pistola de presión directamente sobre los componentes hidráulicos o las etiquetas fijadas al implemento.



ADVERTENCIA

Riesgo de estrangulación: El riesgo de estrangulación también persiste durante el mantenimiento. No ponga en marcha el implemento durante la limpieza.

7.3 Inspección de estructuras metálicas

Las estructuras metálicas del implemento también deben inspeccionarse con regularidad. Compruebe visualmente la presencia de daños e inspeccione los soportes de acople rápido y la zona circundante con detenimiento. No utilice el implemento si observa signos de deformación, grietas o rotura.

Solo están permitidas las reparaciones con soldadura realizadas por soldadores profesionales. Si tiene que realizar una soldadura, emplee únicamente los métodos y aditivos adecuados para el acero usado en el implemento. Para más información sobre reparaciones, póngase en contacto con el servicio técnico más cercano.

7.4 Engrase

El esparcidor de arena/sal no tiene puntos de engrase específicos. Los cojinetes no requieren mantenimiento.

8. Condiciones de la garantía

Avant Tecno Oy ofrece una garantía de un año (12 meses) a partir de la fecha de compra para el implemento que fabrica.

La garantía cubre los siguientes costes de reparación:

- Los costes de mano de obra estarán cubiertos cuando la reparación no se realice en la fábrica.
- La fábrica sustituya cualquier componente o consumible defectuoso.

La fábrica podría reembolsar el precio de los componentes que el cliente haya adquirido en casos especiales acordados por anticipado.

La garantía no cubre:

- El mantenimiento habitual y las piezas y consumibles necesarios para ello.
- Los daños causados por condiciones de trabajo o modos de uso inusuales, negligencia, cambios estructurales realizados sin el consentimiento de Avant Tecno Oy, el uso de piezas no originales o la falta de mantenimiento.
- Las consecuencias de una avería, como por ejemplo, la interrupción del trabajo u otros posibles daños adicionales.
- Los gastos de transporte y/o traslado asociados a la reparación.

EY-vaatimustenmukaisuusvakuutus
EG-försäkran om överensstämmelse
EC Declaration of Conformity
Declaración de conformidad CE

AVANT[®]
www.avanttecno.com

Valmistaja / Tillverkare / Manufacturer / Fabricante:
Osoite / Adress / Address / Dirección:

AVANT TECNO OY
Ylötie 1
33470 YLÖJÄRVI, FINLAND

Vakuutamme täten, että alla mainitut tuotteet täyttävät konedirektiivin turvallisuus- ja terveysvaatimukset (direktiivi 2006/42/EY muutoksineen). Seuraavia yhdenmukaistettuja standardeja on sovellettu /

Vi försäkrar härmed att nedan beskrivna produkter överensstämmer med hälso- och säkerhetskrav i EG-maskindirektiv (EG-direktiv 2006/42/EG som ändrat). Följande harmoniserade standarder har tillämpats /

We hereby declare that the products listed below are in conformity with the provisions of the Machinery Directive (directive 2006/42/EC as amended). The following harmonized standards have been applied /

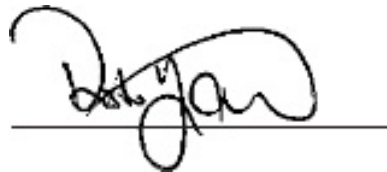
Por medio de la presente, declaramos que los productos citados a continuación cumplen con las disposiciones de la Directiva sobre maquinaria (Directiva 2006/42/CE y sus enmiendas). Se han aplicado las siguientes normas armonizadas

SFS-EN ISO 12100, SFS-EN ISO 4413

Mallit / Modeller / Models / Modelos:

Avant	
Hydraulitoiminen hiekoitin / suolanlevitin; Avant-kuormaajan työlaite	
Hydraulisk Sand-/saltspridare; arbetsredskap för Avant lastare	A427150
Hydraulic Sand/salt spreader; attachment for Avant loaders	A424325
Esparcidor de arena/sal; implemento para minicargadoras Avant	

CE



9.11.2018 Ylöjärvi, Finland

Risto Käkelä,
Toimitusjohtaja / Verkställande direktör /
Managing Director / Director general

Traducción del documento original



AVANT[®]